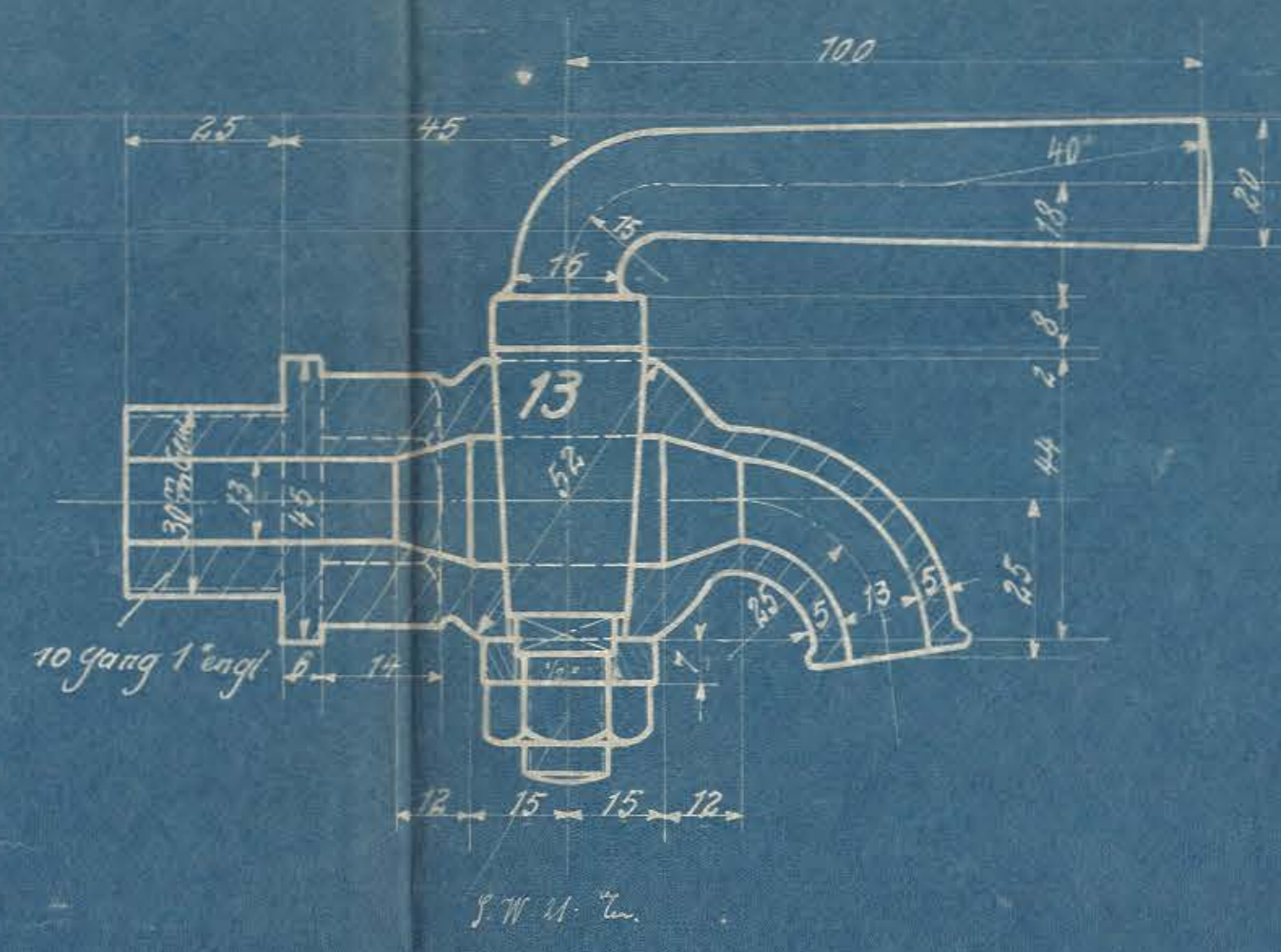
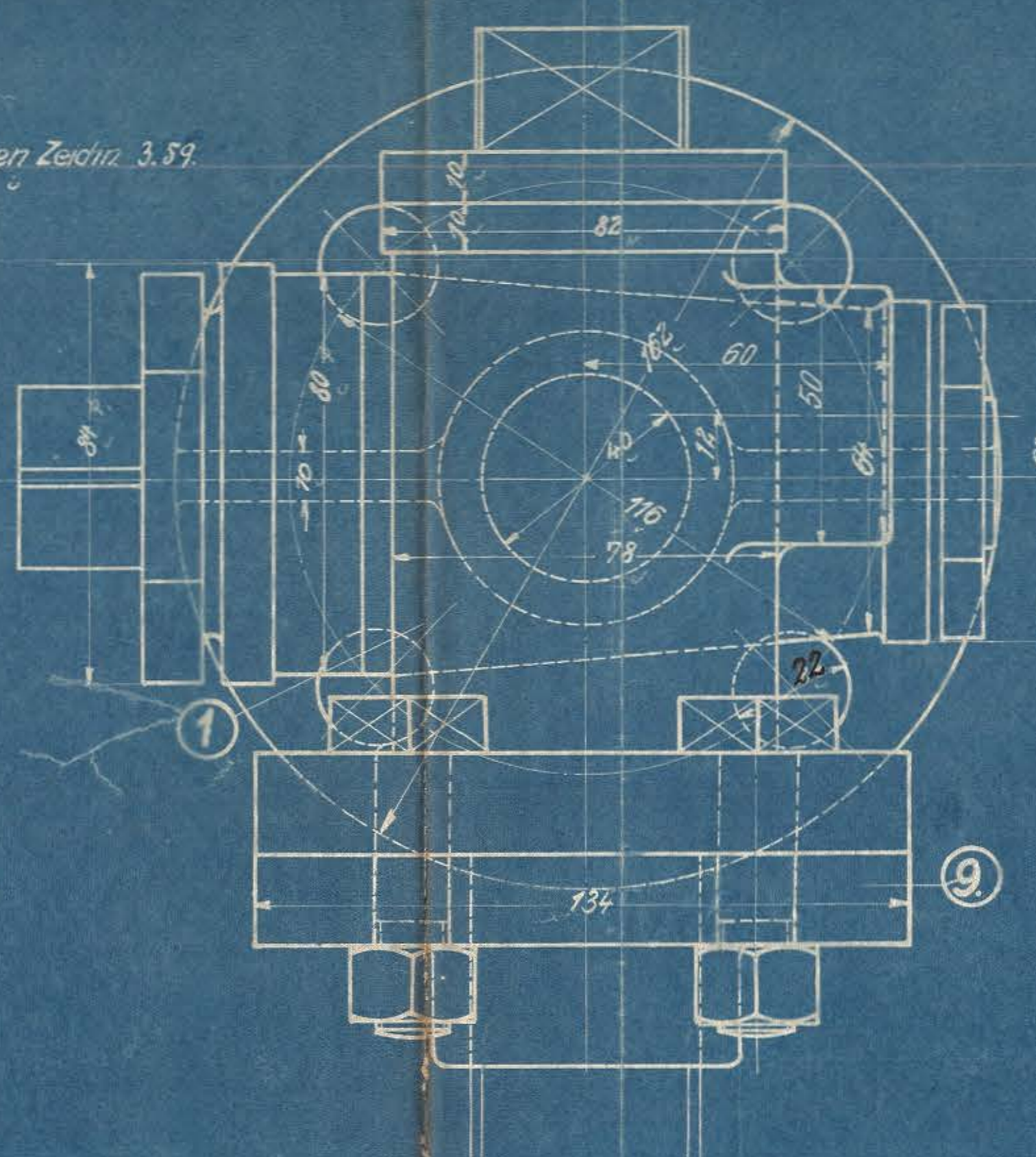
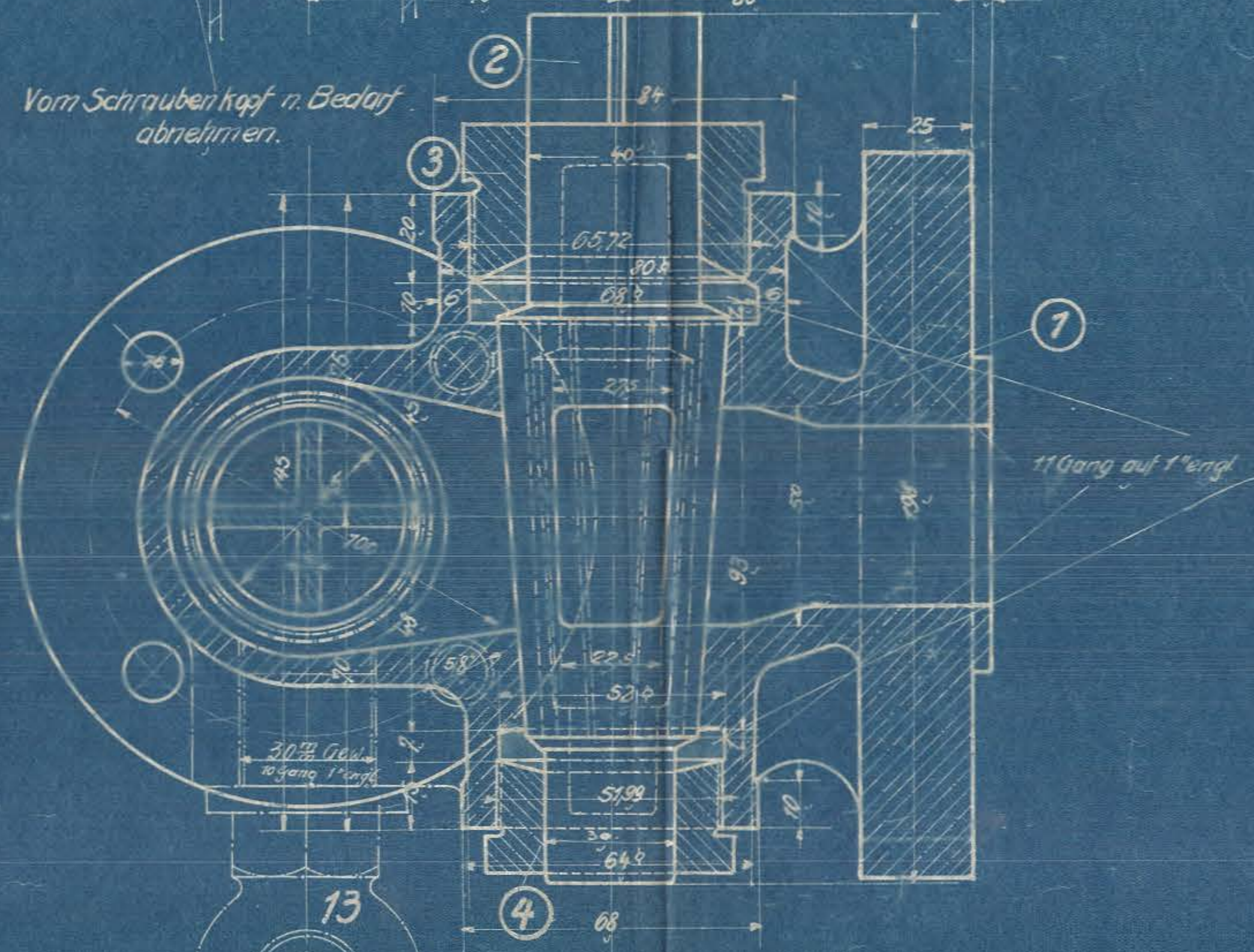


Flanschen Zeichn. 3.59

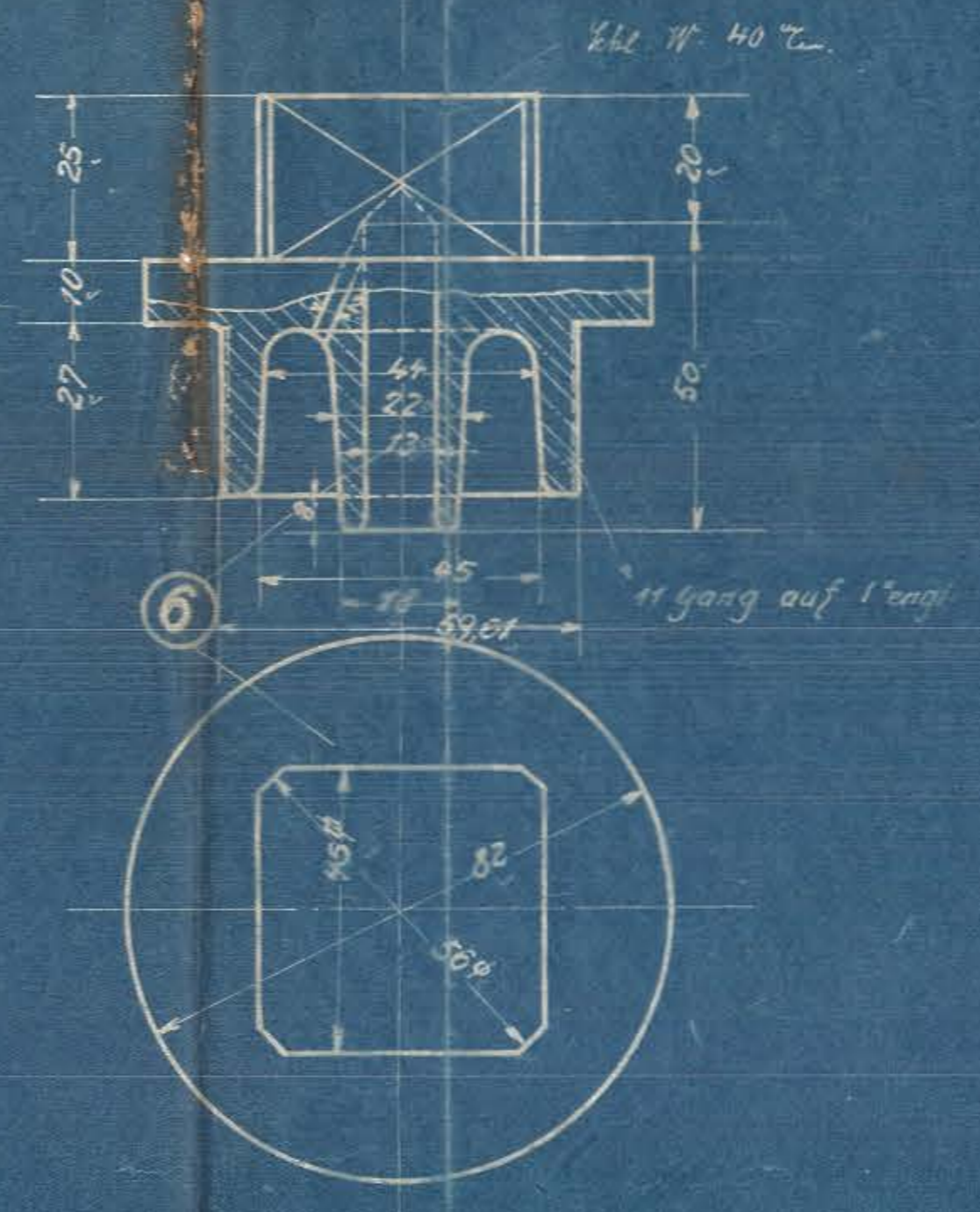


Reparatur in Maschinen auf
Kesselspeiseventil

Vom Schraubenkopf n. Bedarf
abnehmen.

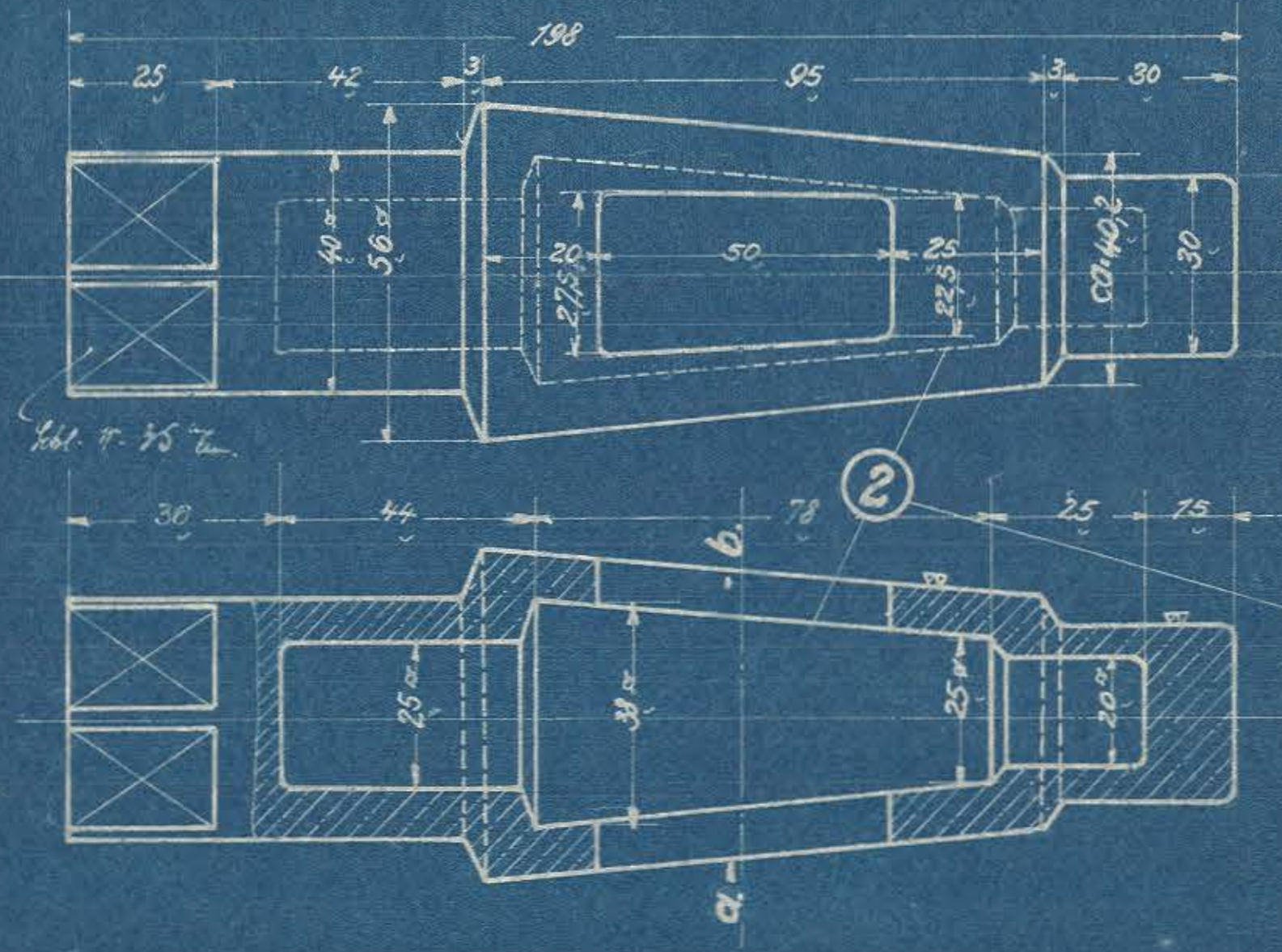
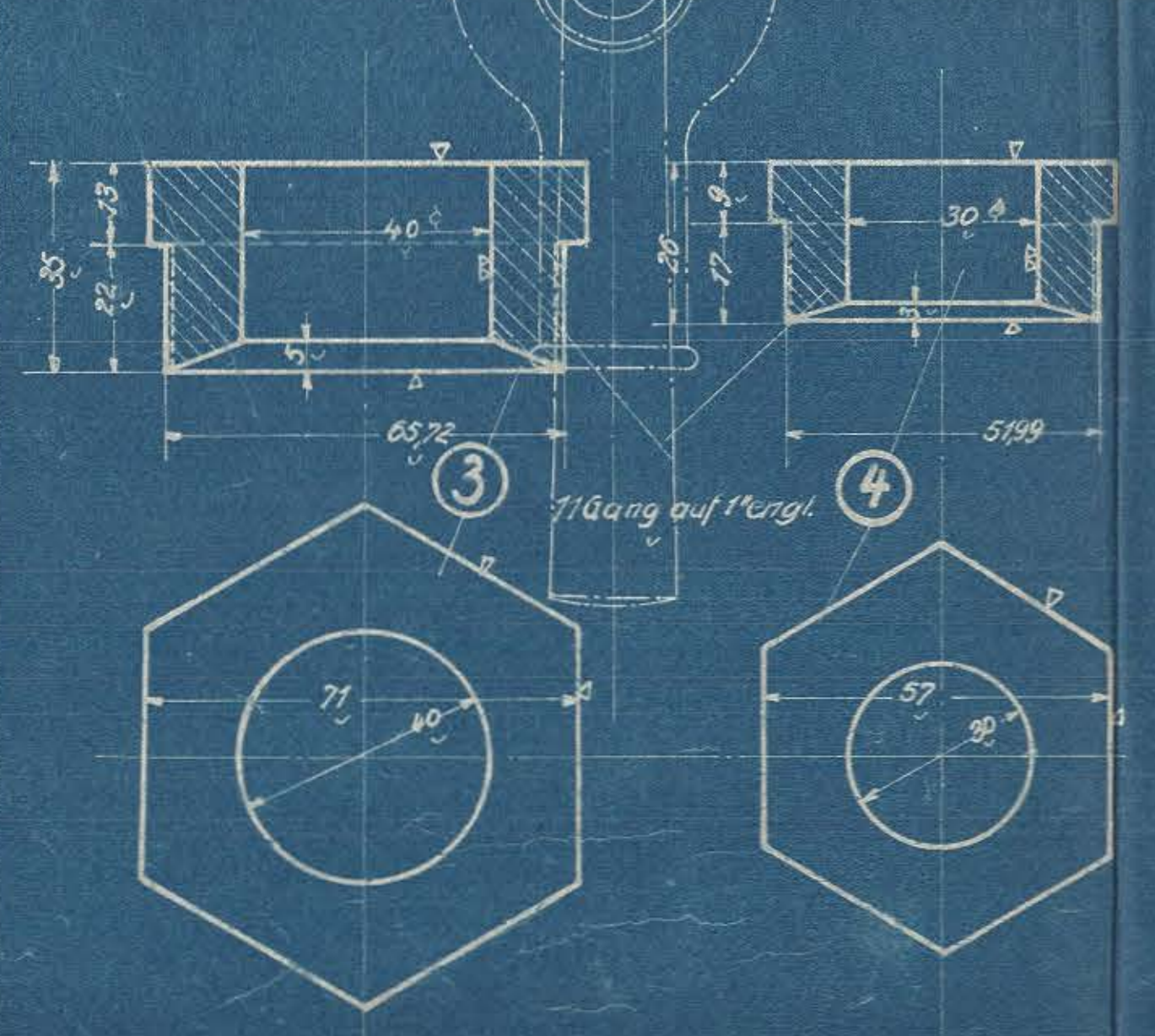


11 Gang auf 1" engl. Asbesteinlagen



Kegel 1:6

Schnitt a-b



2 Wasserentnahmehähne	13	F.G.		Vorg. 965 ⁹
8 Muttern 7/8"	72	F.L.E.		Vorg. 110-4
8 Schrauben 3/8"	77	F.G.		
8 Stützen	10	F.G.	Quelle	
2 Flansche	9	F.G.		
4 Stiftschrauben m.M. 5/8"	8	F.F.E.		Vorg. 110-4, 110-5
4 Schrauben m.M. 5/8"	7	F.F.E.		110-5, E
2 Verschlusschrauben	6	F.G.	Dx10/106	
2 Verteilnagel	5	F.G.	D 7558, 7556	
2 Stopfbuchsen	4	F.G.	Dx10080	F. Pz.
2 Stopfbuchsen	3	A.G.	Dx10078	
2 Kegel	2	R.G.	Dx10066	
2 Messventile m. Asbesteinlage	1	F.G.	Dx10046	

Stückzahlen	Benennung	Teil	Werkstoff	Bemerkungen	Modell od. Gesenk	Werkzeug	Schablone	roh fertig	Arbeitsverteilung

Zeichnung ist genehmigt mit Schr. vom _____ Gesch. Nr. _____
 Änderungen _____ geändert _____
 Nr. Teil Art der Änderung _____ (Schr. Nr.) Datum von am 1922/23 _____

Gültig für folgende Lokomotivver.
 20250/31 20049/50

Datum	Name	1-B-T-L HENSCHEL & SOHN G.m.b.H. CASSEL Abteilung T.B.II
Gezeichnet		
Gepasst		
Geprüft		
Normgeprüft		Maßstab: 1:1 Maße in mm Ursprung: 20049/50

Kesselspeiseventil. **4.45**